

9-Tonnen-Drehkipper

HAUPTMERKMALE UND VORTEILE – MACH2297



Der Thwaites 9-Tonnen-Drehkipper (Stufe V) wird unter Berücksichtigung der Bedürfnisse von Bauunternehmern und Maschinenvermietern hergestellt: Er gewährleistet die Sicherheit des Fahrers, reduziert Unfallrisiken auf der Baustelle und verbessert die Leistung. Die drehbare Mulde ermöglicht eine 90°-Drehung nach links und rechts, was der Maschine leichteren Zugang zu Kipplasten in beengten Bereichen verschafft. Dadurch hat der Bediener eine bessere Kontrolle über die Maschine und das Unfallrisiko auf der Baustelle wird minimiert.

Angetrieben von einem mit DPF ausgestatteten 3,6-Liter-Turbodieselmotor von Deutz, der die EU-Abgasvorschriften der Stufe V erfüllt, profitieren Sie von einer Spitzenleistung von 55,4 kW und einem Drehmoment von 405-Nm; das Aggregat benötigt zudem kein AdBlue. Der Thwaites 9-Tonnen-Frontkipper ist auch mit Powershuttle-Getriebe erhältlich.

Thwaites 9-Tonnen-Maschinen sind in einer Reihe von Konfigurationen erhältlich, um Ihren Anforderungen gerecht zu werden:

- › Frontkipper
- › Frontkipper mit Fahrerkabine

Für die 9-Tonnen-Baureihe sind eine federbetätigte, hydraulisch löstfönde Handbremse (SAHR), ein 5-Zoll-Bildschirm mit 150° Sicht um die Maschine, Stufen in Warnfarbe, LED-Fahrscheinwerfer und zwei LED-Blinkleuchten erhältlich.

Sicher, vorschriftsmäßig und wettbewerbsfähig.



Thwaites

Thwaites Ltd, Leamington Spa,
Warwickshire, CV32 7NQ, England
Tel. +44 (0)1926 422471

www.thwaitesdumpers.co.uk



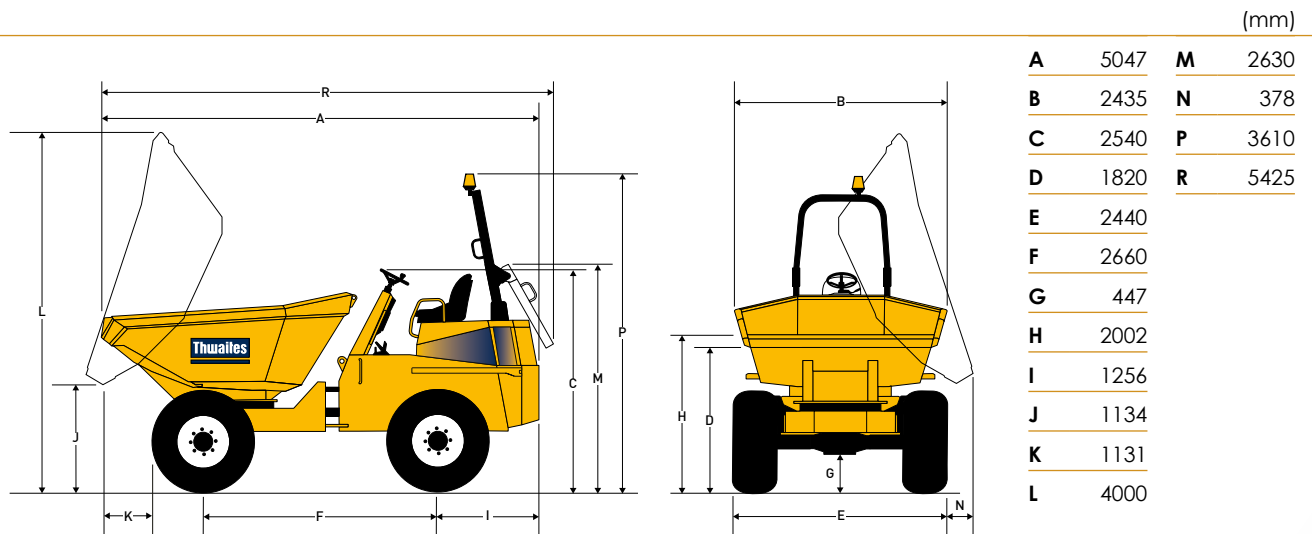
Scannen Sie diesen QR-Code mit Ihrem Smartphone, um mehr zu erfahren



PACK ES AN.

9-Tonnen-Drehkipper

ABMESSUNGEN UND TECHNISCHE DATEN – MACH2297



Gewicht	Unbeladen	5710 kg
	Versandgewicht	5586 kg

Fassungsvermögen	Max. sichere Last	9000 kg
	Gehäuft	4250 Liter
	Flach	3400 Liter
	Wasser	2050 Liter

Motor

- › Deutz TCD 3.6 L4, wassergekühlter 4-Zylinder Dieselmotor mit Turbolader und Ladeluftkühlung, mit Einspritzsystem und Nachbehandlung mit Dieselpartikelfilter
- › Leistung 55,4 kW/75 PS bei 2200 min-1
- › Drehmoment 405 Nm

Geräuschpegel

- › Am Ohr des Bedieners 84 LpA/Luftschallpegel 101 LwA

Getriebe

- › Powershift-Getriebe mit Drehmomentwandler und vier Vorwärts- und Rückwärtsgängen, am Lenkstock montierter Gangwahl- und Fahrtrichtungshebel

Getriebestufen	Vorwärts und rückwärts
1	4,2 km/h
2	7,5 km/h
3	13,7 km/h
4	24,3 km/h

Bremsen und Achsen

- › Völlig geschlossene Mehrscheibenbremse im Ölbad an beiden Achsen, selbstnachstellend
- › Handbetätigte Feststellbremse (SAHR)

Kinglink-Chassis

- › Aus abgekanntem Stahlblech, mit Dreipunkt-Kinglink für Wendigkeit und Oszillation und somit mehr Stabilität, Traktion und Sicherheit auf der Baustelle

Lademulde

- › Hydraulisch betätigt, Boden aus 8 mm starkem Stahlblech
- › Muldenmaul und -seiten mit Kastenprofilen verstärkt
- › Um 180° drehbare Mulde

Sitz und Bedienelemente

- › Verstellbarer, gefederter Sitz mit Sicherheitsgurt in Warnfarbe
- › Übersichtliches Bedienerdisplay mit allen Warnleuchten

Servicezugang

- › Verschließbare Motorabdeckung für Servicepunkte am Boden
- › Hintere Chassisplatte auf Halterungen zurückschwenkbar

Elektrische Anlage

- › Sicherung und Relais auf zentraler Stromverteilungsplatte untergebracht
- › Der Hauptkabelbaum ist vollständig von einem stabilen Kabelkanal umgeben und enthält den Motordiagnoseanschluss

Lenkung und Hydraulik

- › Hydraulische Servolenkung
- › Rücklauffiltration für alle Verbraucher
- › Hydraulik-Prüfpunkt serienmäßig

Füllmengen

Kraftstoff	72 Liter
Hydrauliköl	50 Liter

Wendekreis

13,4 m

Serienmäßige Ausstattung

- › Voll-LED-Scheinwerfer mit Tagfahrlicht
- › Kamera und in die Instrumententafel integrierter Monitor
- › LED-Blinkleuchte
- › Lüfterschutzgitter
- › Rückfahralarm

Optionale Ausstattung

- › Außenspiegel
- › Anzeige für lockere Radmuttern
- › GPS-Tachometer

Thwaites

Thwaites Ltd. Leamington Spa,
Warwickshire, CV32 7NQ. England
Tel. +44 (0)1926 422471

www.thwaitesdumpers.co.uk



Die Abbildungen sind repräsentativ, spezifische Details oder Ausstattungen können jedoch je nach Land variieren. Wir behalten uns das Recht vor, technische Daten ohne vorherige Ankündigung zu ändern. 11/2021