

3-Tonnen-Frontkipper

HAUPTMERKMALE UND VORTEILE – MACH2081

Hydrostatisches

GETRIEBE



Der Thwaites 3-Tonnen-Frontkipper (Stufe V) wird unter Berücksichtigung der Bedürfnisse von Bauunternehmern und Maschinenvermietern hergestellt: Er gewährleistet die Sicherheit des Fahrers, reduziert Unfallrisiken auf der Baustelle und verbessert die Leistung. Angetrieben von einem Yanmar-Dreizylindermotor mit 18,1 kW, der für optimale Traktion ein Drehmoment von 107 Nm liefert, verfügt dieser Kipper über ein hydrostatisches Getriebe, das seine Bedienung sehr einfach und unkompliziert macht.

Thwaites 3-Tonnen-Maschinen sind in einer Reihe von Konfigurationen erhältlich, um Ihren Anforderungen gerecht zu werden, darunter:

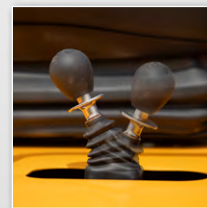
- › Hochdrehkipper
- › Drehkipper

Diese stabile und robuste Maschine hat eine vollverschweißte Mulde aus 5 mm starkem und mit Kastenprofilen verstärktem Stahlblech, um Schäden an der Mulde zu minimieren.

Jeder Kipper wird serienmäßig mit einer federbetätigten, hydraulisch gelüfteten Handbremse (SAHR), einem ROPS-Bügel, einer Zugvorrichtung, Rückfahralarm und LED-Blinkeuchten geliefert. Voll-LED-Scheinwerfer mit Tagfahrlicht können als Sonderausstattung geordert werden.

Marktführender Wiederverkaufswert bei einfacher Wartung und Pflege.

Sicher, vorschriftsmäßig und wettbewerbsfähig.



Thwaites

Thwaites Ltd, Leamington Spa,
Warwickshire, CV32 7NQ, England
Tel. +44 (0)1926 422471

www.thwaitesdumpers.co.uk



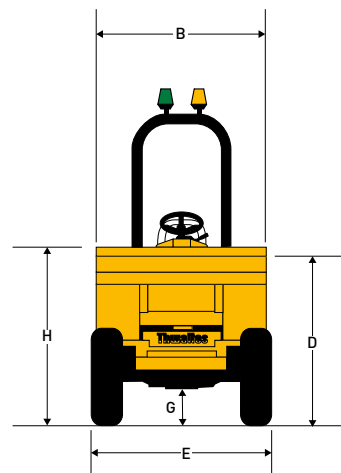
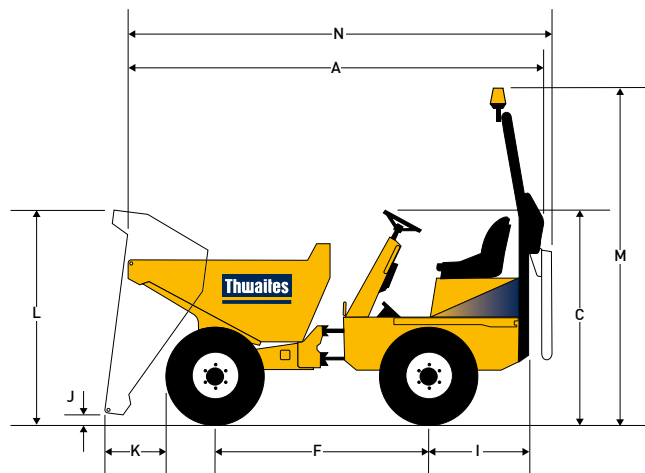
Scannen Sie diesen
QR-Code mit Ihrem
Smartphone, um
mehr zu erfahren



PACK ES AN.

3-Tonnen-Frontkipper

ABMESSUNGEN UND TECHNISCHE DATEN – MACH2081



(mm)

A	3785
B	1650
C	1981
D	1381
E	1650
F	1950
G	337
H	1524
I	1042
J	321
K	603
L	2131
M	3108
N	3950

Gewicht	Unbeladen	2080 kg
	Versandgewicht	1988 kg

Fassungsvermögen	Max. sichere Last	3000 kg
	Gehäuft	1680 Liter
	Flach	1350 Liter
	Wasser	1060 Liter

Motor

- › Yanmar 3TNV88-BWWA, wassergekühlter 3-Zylinder-Dieselmotor mit Direkteinspritzung
- › Leistung 18,1 kW/24,3 PS bei 2000 min-1
- › Drehmoment 107 Nm

Geräuschpegel

- › Am Ohr des Bedieners 84 LpA/Luftschallpegel 101 LwA

Getriebe

- › Hydrostatisch mit hohem/niedrigem Drehzahlbereich, Fahrtrichtungshebel und Tippvorrichtung am Lenkstock montiert.

Getriebestufen	Vorwärts und rückwärts	
	Niedrig	0-6,1 km/h
	Hoch	0-16,1 km/h

Bremsen und Achsen

- › Völlig geschlossene Mehrscheibenbremse im Ölbad an der Hinterachse, selbstnachstellend
- › Handbetätigte Feststellbremse (SAHR)

Kinglink-Chassis

- › Aus abgekantetem Stahlblech, mit Dreipunkt-Kinglink für Wendigkeit und Oszillation und somit mehr Stabilität, Traktion und Sicherheit auf der Baustelle

Lademuße

- › Hydraulisch betätigt, rundum aus 5 mm starkem Stahlblech
- › Muldenmaul und -seiten mit Kastenprofilen verstärkt

Sitz und Bedienelemente

- › Verstellbarer, gefederter Sitz mit Sicherheitsgurt in Warnfarbe
- › LED-Warnleuchten für alle wichtigen Funktionen

Servicezugang

- › Verschließbare Motorabdeckung für Servicepunkte am Boden
- › Die Diesel- und Hydrauliktanks liegen tief und bieten so guten Zugang zu den Einfülldeckeln

Elektrische Anlage

- › Der von Schutzrohren umgebene Kabelbaum und alle elektrischen Bauteile sind wasserdicht gemäß Schutzart IP65/67.

Lenkung und Hydraulik

- › Hydraulische Servolenkung
- › Rücklauffiltration für alle Verbraucher
- › Hydraulik-Prüfpunkt serienmäßig

Füllmengen	Kraftstoff	24,5 Liter
	Hydrauliköl	25,0 Liter

Wendekreis	9,2 m
-------------------	-------

Serienmäßige Ausstattung

- › LED-Blinkleuchten
- › Zugvorrichtung
- › Rückfahralarm

Optionale Ausstattung

- › Voll-LED-Scheinwerfer mit Tagfahrlicht
- › Außenspiegel
- › Anzeige für lockere Radmuttern

Thwaites

Thwaites Ltd, Leamington Spa,
Warwickshire, CV32 7NQ, England
Tel. +44 (0)1926 422471

www.thwaitesdumpers.co.uk



Die Abbildungen sind repräsentativ, spezifische Details oder Ausstattungen können jedoch je nach Land variieren. Wir behalten uns das Recht vor, technische Daten ohne vorherige Ankündigung zu ändern. 01/2022